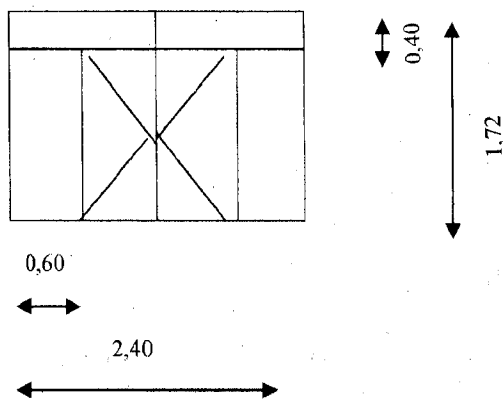


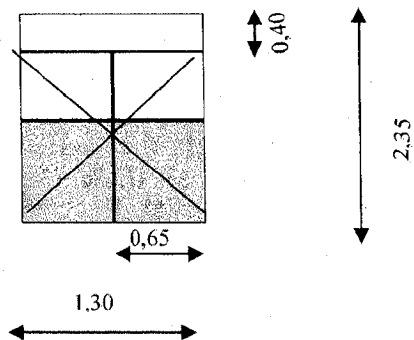
СПЕЦИФИКАЦИЯ ДОГРАМА
Кметство с.Градница,общ.Севлиево

I.PVC дограма 5 камери със стъклопакет 24 мм. бяла

1. Прозорец с шест крила с размери 2,40/1,72 м. – 7 бр. = 28,90 м²
/отваряемост на крилата - 4 неотваряеми, 2 отваряеми/



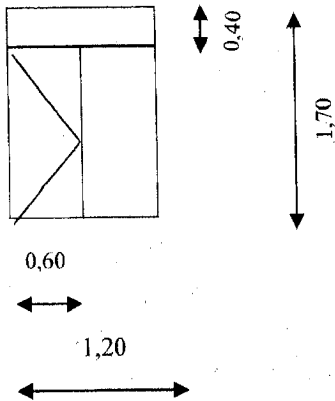
2. Врата с две крила с размери 1,30/2,35 м. - 1 бр. = 3,06 м²
/отваряемост на крилата - 2 отворяеми/ - остъкленост 1/3



СПЕЦИФИКАЦИЯ ДОГРАМА
Кметство с.Млечево,общ.Севлиево

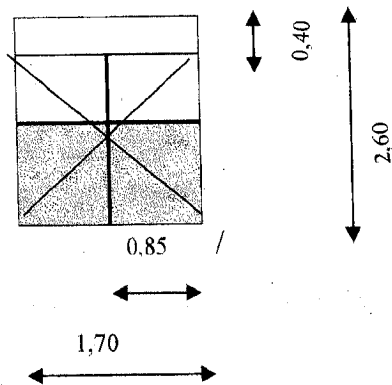
UPVC дограма 5 камери със стъклопакет 24 мм. бяла

1. Прозорец с три крила с размери 1,20/1,70 м. – 6 бр. = 12,25 м²
/отваряемост на крилата - 2 неотваряеми, 1 отваряем/



2. Алюминиева врата – обикновен профил със стъклопакет 24 мм

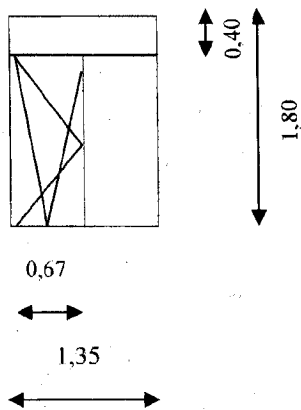
1. Врата входна с две крила с размери 1,70/2,60 м. - 1 бр. = 4,42 м²
/отваряемост на крилата -2 отваряеми/ - остъкленост 1/2



СПЕЦИФИКАЦИЯ ДОГРАМА
Кметство с. Столът, общ. Севлиево

I.PVC дограма 5 камери със стъклопакет 24 мм. бяла

1. Прозорец с три крила с размери 1,35/1,80 м. – 7 бр. = 17,00 м²
/отваряемост на крилата - 2 неотваряеми, 1 отваряемо/



2. Прозорец с три крила с размери 1,50/2,80 м. – 2 бр. = 8,40 м²
/отваряемост на крилата - 2 неотваряеми, 1 отваряемо/

